

ESPECIFICACIONES GENERALES

Medidas	180x120x58 cm
Peso Neto	68 Kg
Capacidad de agua	315 L
Capacidad	2 plazas
Material	PRFV (Poliéster reforzado en fibra de vidrio)
Espesor	7/12 mm
Color	Blanco standard Otros colores consultar
Reposacabezas	2 ud
Estructura	Metálica autoregurable
Desagüe cromo	Incluido
Succiones	1 ud



HIDROMASAJE SISTEMA BÁSICO (OPCIÓN 1)

Pulsador neumático on/off	1 ud
Regulador de intensidad de masaje	1 ud
Jets de agua	6 ud
Bomba de hidromasaje de agua	1x800w Caudal 300 l/min

OPCIONES DE HIDROMASAJE:

Sistema básico: Incluye hidromasaje de agua a presión con 6 jets

Doble sistema: Incluye hidromasaje de agua a presión con 8 jets más hidromasaje de burbujas con 12 jets

HIDROMASAJE DOBLE SISTEMA (OPCIÓN 2)

Pulsador neumático on/off	2 ud
Regulador de intensidad de masaje	1 ud
Jets de agua	8 ud
Bomba de hidromasaje de agua	1x1250w Caudal 375 l/min
Jets de aire	12 ud
Bomba de aire	1x400w

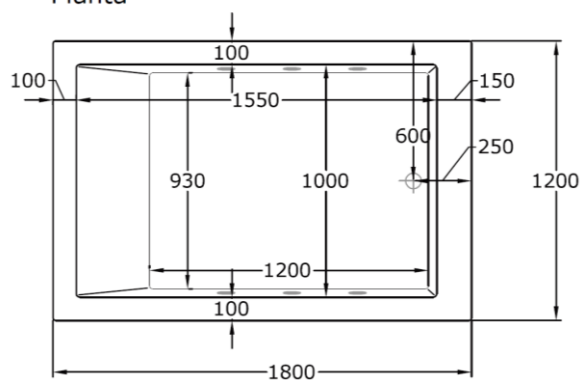
Bañera diseñada para ser instalada en espacios exteriores, la cual incluye un refuerzo con gel coat y resinas para garantizar una mayor resistencia

OPCIONAL

Faldones exteriores
Hidromasaje de burbujas con 12 jets de aire y bomba de 400w
Grifería de exterior
Foco subacuático (RGB o Blanco)



Planta



Dibujos técnicos

Alzado

